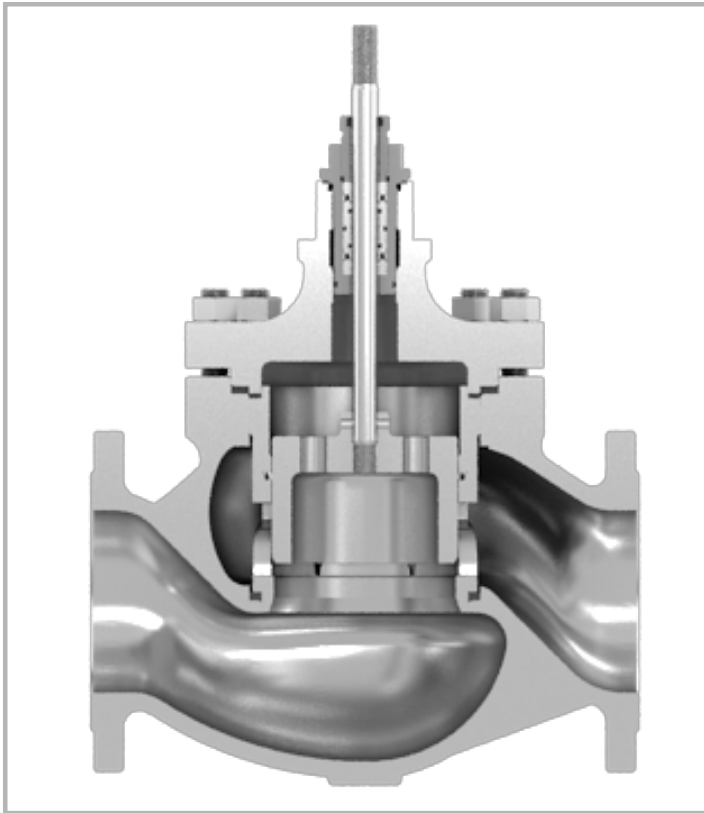


尺寸规格范围: 1 1/2"~16" DN40~DN400

压力等级范围: ANSI 150~900# PN1.6~PN16.0Mpa



◆ L-40600采用套筒导向结构，压力平衡式阀芯，是为重负荷工况而设计的，利用平衡密封环更替上阀座使双阀座变为一个阀座，应用于泄漏要求高的场合。阀体结构紧凑，流体通道呈S流线型，在结构上设有改善套筒周围流体平稳流动的导流翼，优点是压降损失小、流量大、可调范围广，流量特性精度高。阀芯利用压力平衡结构，通过较小的执行机构推力就可控制高压差条件，广泛应用于要求动态稳定性好、中低温、中低压管线的流体控制。密封性能好、允许压差大。笼式导向，导向面积大，稳定性好，结构紧凑，可以快速在线更换内件，维修效率高，节约人力和时间。流量系数大、可调比范围大。平衡型阀芯设计确保所需执行机构推力最小，节约成本。

◆ 控制阀参数说明

阀内件特点: 单阀座结构 带平衡密封环

套筒导向平衡式内件

标准分体式阀笼/标准一体式阀笼

阀体类型: 直通式 角式 z形

上阀盖型式: 常温标准型 高温散热型 低温伸长型

温度范围: -60°C~250°C

阀杆密封型式: 普通式标准填料密封 波纹管密封

标准泄漏等级: CLASS V (标准型, 金属阀座)

CLASS VI (可选型, 软阀座)

流量特性: 等百分比 直线

与管道连接方式: 法兰式 对焊式

可调比: 50:1

◆ 法兰连接形式标准

法兰式: JB/T 79.1~JB/T 79.4

HG20615-97 HG20592

ANSI B16.5

对焊式: GB/T 12224/ANSI B16.25

◆ 泄漏量执行标准: ANSI B16.104

◆ 适配直行程执行机构:

a. 气动薄膜执行机构 (详见30-31P)

b. 气动活塞执行机构 (详见30-31P)

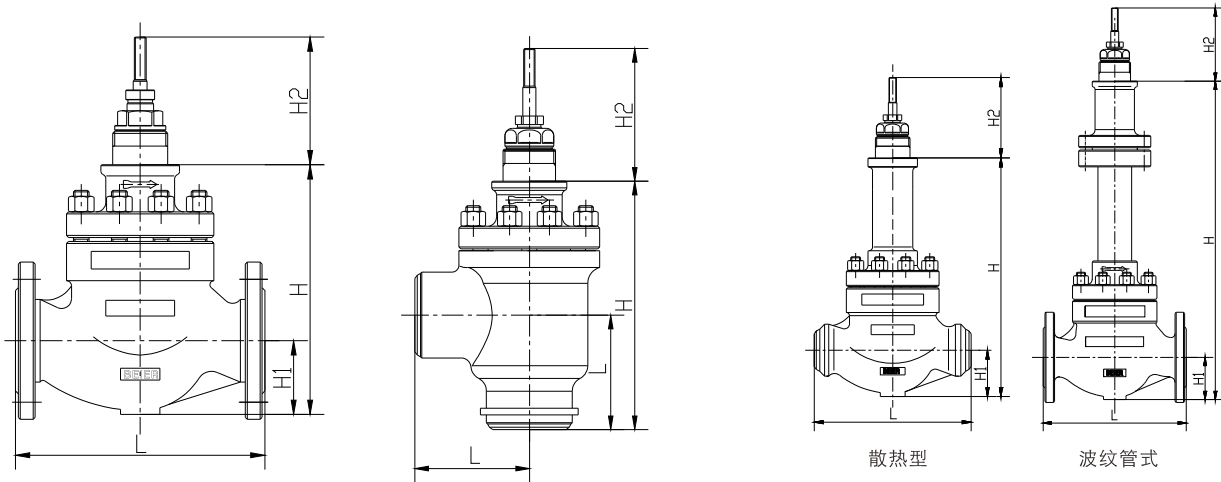
c. 电动执行机构

d. 电液动执行机构

部件名称	可选用材料
阀体	ASTM A216 WCB/WCC ASTM A217 WC6/WC9 ASTM A105
上阀盖	ASTM A351 CF8/CF3/CF8M/CF3M ASTM A182 F304/F316/F316L
阀芯	ASTM A182 F304/F316/F316L ASTM A276 410/420
阀座	硬: ASTM A182 F304/F316/F316L ASTM A276 410/420
	软: PTFE/PPL
阀杆	17-4PH ASTM A276 410/420 ASTM A276 F304/F316/F316L
阀笼	ASTM A351 CF8/CF3/CF8M/CF3M
平衡密封环	PTFE/PPL

注: 特殊合金材料未在列表中表述, 如需了解请咨询贝尔公司工程师。

平衡式笼式单座控制阀 BEIER Control Valve-GYL40600 Series



阀体结构尺寸

阀门尺寸 (DN)	直通式阀体结构								角式阀体结构							
	L			H			H1	H2	L			H			H1	H2
	ANSI 150# PN 1.6 JIS 10K	ANSI 300# PN 4.0 JIS 30K	ANSI 600# PN 6.4 JIS 40K	标准型	散热型	波纹管型			ANSI 150# PN 1.6 JIS 10K	ANSI 300# PN 4.0 JIS 30K	ANSI 600# PN 6.4 JIS 40K	标准型	散热型	波纹管型		
40	222	235	251	238	407	550	68	130	111	111	111	280	415	590	---	130
50	254	267	286	262	432	565	83	130	130	130	130	305	440	610	---	130
65	276	292	311	307	507	710	93	130	140	140	140	360	485	760	---	130
80	298	317	337	319	519	720	98	130	155	155	155	380	510	780	---	130
100	352	368	394	351	551	750	117	130	175	175	175	415	540	815	---	130
125	403	425	460	403	660	880	133	160	200	200	200	470	685	950	---	160
150	451	473	508	444	704	930	150	160	240	240	240	535	700	1020	---	160
200	543	568	610	517	777	980	186	160	298	298	298	630	800	1050	---	160
250	673	700	770	632	882	1030	245	165	---	---	---	---	---	---	---	---
300	737	775	819	713	963	1080	248	180	---	---	---	---	---	---	---	---

注：DN300口径以上的外型尺寸请咨询贝尔公司工程师。

额定CV值及行程

公称通径 Valve size (mm)	节流面 相对尺寸 (mm)	额定 Rated CV		行程 Stroke (mm)
		EQ%	Linear	
40	6	1	1	25
	8	1.5	1.5	25
	10	2	2	25
	15	4	5	25
	20	8	10	25
	25	13	16	25
	32	20	25	25
	40	32	35	25
50	50	46	55	25

公称通径 Valve size (mm)	节流面 相对尺寸 (mm)	额定 Rated CV		行程 Stroke (mm)
		EQ%	Linear	
65	65	75	85	40
80	80	110	135	40
100	100	185	210	40
125	125	298	345	60
150	150	385	466	60
200	200	600	678	60
250	250	960	1000	100
300	300	1300	1500	100