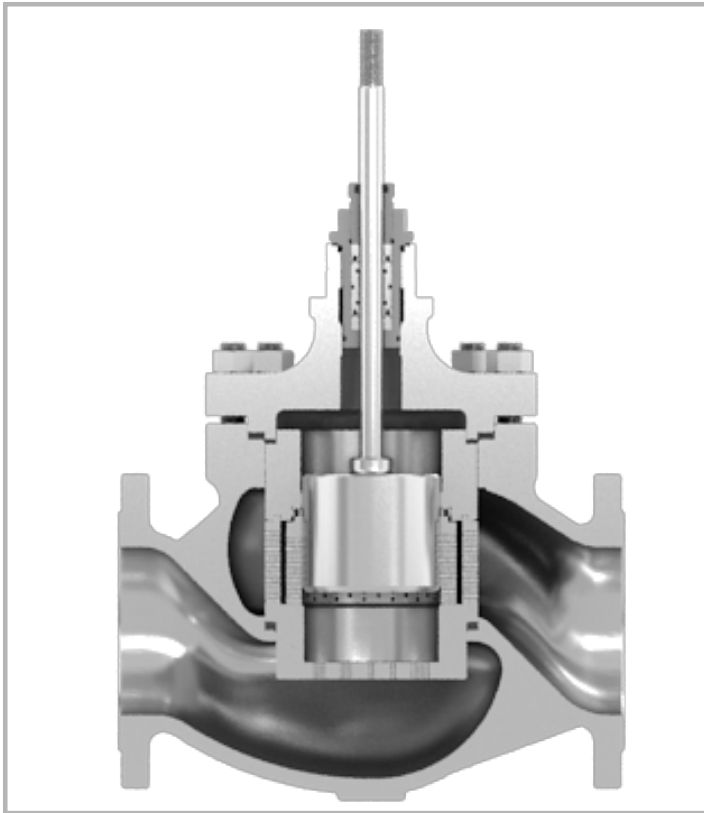


尺寸规格范围: 1 1/2"~12" DN40~DN300

压力等级范围: ANSI 150~2500# PN1.6~PN42.0Mpa



◆ L40900 采用多孔式套筒组合设计, 根据介质工艺参数的要求, 设计多个不同的降压笼套组合而成的一种多级降压内件, 使流体从接触的第一只降压笼套开始, 消耗能量, 经过多个降压笼套逐步降低流体压力以达到预防闪蒸, 空化现象的发生, 延长阀内件的使用寿命。此种内件结构适合于各种易产生阻塞流造成蚀的工艺流程的工况。不平衡内件适合规格口径较小的阀门。

采用平衡式内件可选项:

1. 笼式单座式 (泄漏级别高 使用温度范围小)
2. 笼式双座式 (泄漏级别低 使用温度范围大)

◆ 控制阀参数说明

阀内件特点: 顶部导向不平衡内件 笼压式阀笼
双阀芯泄压式快拆结构

阀体类型: 直通式 角式 z形

上阀盖型式: 常温标准型 高温散热型 低温伸长型
温度范围: -196°C~570°C

阀杆密封型式: 普通式标准填料密封

高温型填料密封 波纹管密封

标准泄漏等级: CLASS IV (金属阀座, 不带平衡密封环)

CLASS V (金属阀座, 带平衡密封环)

流量特性: 等百分比 直线

与管道连接方式: 法兰式 对焊式

可调比: 50:1

◆ 法兰连接形式标准

法兰式: JB/T 79.1~JB/T 79.4

HG20615-97 HG20592

ANSI B16.5

对焊式: GB/T 12224/ANSI B16.25

◆ 泄漏量执行标准: ANSI B16.104

◆ 适配直行程执行机构:

a. 气动薄膜执行机构 (详见30-31P)

b. 气动活塞执行机构 (详见30-31P)

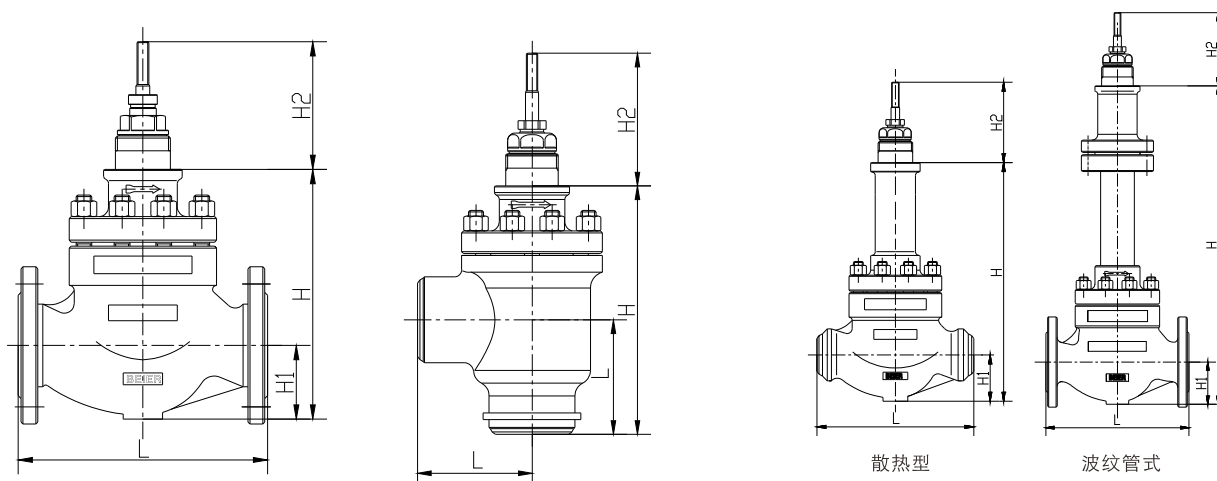
c. 电动执行机构

d. 电液动执行机构

部件名称	可选用材料
阀体	ASTM A216 WCB/WCC ASTM A217 WC6/WC9 ASTM A105
上阀盖	ASTM A351 CF8/CF3/CF8M/CF3M ASTM A182 F304/F316/F316L
阀芯	ASTM A182 F304/F316/F316L ASTM A276 410/420
阀座	硬: ASTM A182 F304/F316/F316L ASTM A276 410/420
阀杆	17-4PH ASTM A276 410/420 ASTM A276 F304/F316/F316L
阀笼	ASTM A182 F304/F316/F316L ASTM A276 410/420
平衡密封环	PTFE/PPL

注: 特殊合金材料未在列表中表述, 如需了解请咨询贝尔公司工程师。

不平衡笼套组合多级降压控制阀 BEIER Control Valve-GYL40900 Series



阀体结构尺寸

阀门尺寸 (DN)	直通式阀体结构								角式阀体结构							
	L			H			H1	H2	L			H			H1	H2
	ANSI 150# PN 1.6 JIS 10K	ANSI 300# PN 4.0 JIS 30K	ANSI 600# PN 6.4 JIS 40K	标准型	散热型	波纹管型			ANSI 150# PN 1.6 JIS 10K	ANSI 300# PN 4.0 JIS 30K	ANSI 600# PN 6.4 JIS 40K	标准型	散热型	波纹管型		
40	222	235	251	238	407	550	68	130	111	111	111	280	415	590	---	130
50	254	267	286	262	432	565	83	130	130	130	130	305	440	610	---	130
65	276	292	311	307	507	710	93	130	140	140	140	360	485	760	---	130
80	298	317	337	319	519	720	98	130	155	155	155	380	510	780	---	130
100	352	368	394	351	551	750	117	130	175	175	175	415	540	815	---	130
125	403	425	460	403	660	880	133	160	200	200	200	470	685	950	---	160
150	451	473	508	444	704	930	150	160	240	240	240	535	700	1020	---	160
200	543	568	610	517	777	980	186	160	298	298	298	630	800	1050	---	160
250	673	700	770	632	882	1030	245	165	---	---	---	---	---	---	---	---
300	737	775	819	713	963	1080	248	180	---	---	---	---	---	---	---	---

注：ANSI 900#或PN10.0Mpa以上规格压力外型尺寸详见34P。

额定CV值及行程

公称通径 Valve size (mm)	节流面 相对尺寸 (mm)	额定 Rated CV		行程 Stroke (mm)
		EQ%	Linear	
40	6	1	1	25
	8	1.5	1.5	25
	10	2	2	25
	15	4	5	25
	20	8	10	25
	25	13	16	25
	32	20	25	25
	40	32	35	25
50	50	46	55	25

公称通径 Valve size (mm)	节流面 相对尺寸 (mm)	额定 Rated CV		行程 Stroke (mm)
		EQ%	Linear	
65	65	75	85	40
80	80	110	135	40
100	100	185	210	40
125	125	298	345	60
150	150	385	466	60
200	200	600	678	60
250	250	960	1000	100
300	300	1300	1500	100